

Iktatószám: /1097-11/2026/ALT

Beszermési eljárás sorszáma: 24/2026/KÖZP/beszerz

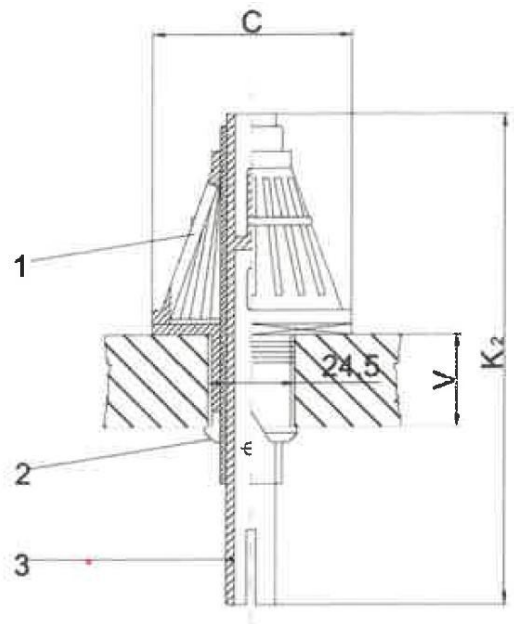
Ügyintéző: Bari Zsolt beszerzési vezető

Tárgy: Ajánlattételi felhívás – Szűrőgyertya, égetett szűrőhomok, zöldüveg beszerzés

Tisztelt Címzett!

A Szegei Sport és Fürdők Kft, mint Ajánlatkérő ezúton felkéri Önt, tegyen írásos ajánlatot az alábbi tételekre:

- 600 db szűrőgyertya
 - o Szűrési résméret: 0,25 mm
 - o Réselfület méret: 360 mm²
 - o Szűrőlemez furat: \varnothing 24,5 mm
 - o Szűrőgyertya magassága (K₂): 170 mm
 - o Szűrőgyertya dübel felfekvés szélessége (C): 65 mm
 - o Szűrőlemez vastagsága (V): 8 mm
 - o Részegységek megnevezése:
 - Szűrűfej
 - Réselts persely (dübel, tipli)
 - Szűrő orsó



- 5300 kg égetett szűrőhomok 1. szűrőtöltet
 - o Méret: 0,6-1,2 mm
 - o Kiszerezés: 20 kg vagy 25 kg-os zsák
- 1900 kg égetett szűrőhomok 2. szűrőtöltet
 - o Méret: 3,0-5,0 mm
 - o Kiszerezés: 20 kg vagy 25 kg-os zsák
- 500 kg zöldüveg 1. szűrőtöltet
 - o Méret: 0,5-1,0/1,2 mm
 - o Kiszerezés: 20 kg vagy 25 kg-os zsák
- 180 kg zöldüveg 2. szűrőtöltet
 - o Méret: 2,0-6,0 mm
 - o Kiszerezés 20 kg vagy 25 kg-os zsák

1. Az Árajánlatot kérő adatai:

- a. neve: **Szegei Sport és Fürdők Kft.** (6726 Szeged, Temesvári krt. 33.)
- b. adószáma: 11090081-2-06
- c. telefonszáma: +36 (62) 549-972
- d. képviselője: Dr. Pappné Dr. Nagy Katalin ügyvezető igazgató

2. A szerződés típusa: adásvételi szerződés

3. Az ellenszolgáltatás teljesítésének feltételei: teljesítésigazolás kiállítását és aláírását követően a számla kézhezvételétől számított 30 napos fizetési határidővel.

4. Teljesítési határidő: a szerződés aláírását követő 4 héten belül

5. **Szállítási cím:** Városi Sportcsarnok 6726 Szeged, Temesvári krt. 33. A lepakolás az Ajánlattevő feladata és költsége.

6. **Az ajánlattétel határidő, az ajánlatok bontásai időpontja, helyszíne:** 2026. április 20. 10:00; Tiszavirág Sportuszoda, F010-es iroda

7. **Az árajánlattétel benyújtásának címe/módja:** az ajánlat elektronikus úton nyújtható be, az alábbi linken keresztül:

https://szegedsport-my.sharepoint.com/:f:/g/personal/bari_zsolt_szegedsport_onmicrosoft_com/IgDdzPhO4WofQLs1MHoeXatiAejlqWy8at7U4paLiTzBkak

A feltöltési útmutató csatolásra kerül az ajánlattételi felhíváshoz.

8. **Kérdésfeltevés határideje:** 2026. április 14.

9. **Az Árajánlatot kérő kapcsolattartója, beosztása, elérhetősége:** Bari Zsolt, tel: 06 (20) 521-5769, elektronikus e-mail cím: bari.zsolt@szegedsport.hu

10. Az ajánlatkérő az ajánlatokat tárgyalás nélkül bírálja el.

11. Részekre történő ajánlattétel nem lehetséges.

12. **Az ajánlatok bírálati szempontjai:** legalacsonyabb mindösszesen nettó összeg.

13. **Az ajánlati kötöttség időtartama:** az ajánlattételi határidő lejártától számított **30 nap**.

Az ajánlat elkészítésével és benyújtásával kapcsolatos összes költség az ajánlattevőt terheli. Az eljárás eredményétől függetlenül az ajánlatkérő nem tehető felelőssé az ajánlattétel költségével kapcsolatban.

Kérjük az ajánlatot a mellékelt Felolvasólap kitöltésével megadni. Az ajánlati ár tartalmazzon minden anyag-, díj-, járulékos és szállítási költséget.

Az árajánlathoz csatolandó dokumentumok:

- Felolvasólap (1. számú melléklet)
- Referencia igazolás legalább nettó 3,15 millió Ft értékben (2. számú melléklet)
- Nyilatkozat (2. számú melléklet)
- Átláthatósági nyilatkozat (3. számú melléklet)
- Aláírási címpéldány (4. számú melléklet)

Felhívjuk a Tisztelt ajánlattevő figyelmét, hogy a csatolt szerződéstervezetet nem kell kitölteni és aláírni, annak elfogadásáról a 2. számú melléklet aláírásával kell nyilatkozni.

Tájékoztatjuk, hogy a Társaság beszerzési szabályzata értelmében:

1. Az árajánlatkérés nem keletkeztet szerződéskötési kötelezettséget az Árajánlatot kérő számára.

2. Eredménytelen a beszerzési eljárás, ha:

- nem nyújtottak be árajánlatot;
- az Árajánlatot tevők egyike sem felel meg az árajánlatkérésben foglalt feltételeknek;
- az Árajánlatot tevő árajánlatában meghatározott ellenszolgáltatás mértéke eléri a Kbt. szerinti közbeszerzési értékhatárt;
- egyik Árajánlatot tevő sem, vagy az összességében legelőnyösebb Árajánlatot tevő sem tett megfelelő árajánlatot, figyelemmel az Árajánlatot kérőnek a beszerzés tárgyára fordítható előirányzata összegére
- nem a felkért Árajánlatot tevők nyújtották be az árajánlatot;

- egyéb módon nem felel meg az árajánlati felhívásban vagy a vonatkozó jogszabályokban meghatározott feltételeknek.

Tájékoztatjuk, hogy a Társaság Adatkezelési tájékoztatóját a <https://www.szegedsport.hu/adatkezeles> weboldalon található meg, amely tartalmazza a beszerzési eljárásokkal kapcsolatos adatkezelési szabályainkat is.

Kelt: Szeged, 2026. április 8.

.....
Bari Zsolt
beszerzési vezető

Felolvasólap

1. Az Ajánlattevő azonosító adatai:

- a) az ajánlattevő cég neve:
- b) az ajánlattevő székhelye:

2. Értékelési szempont adatai

Tétel:	Mennyiség	Nettó egységár Ft	Nettó összár Ft
Szűrőgyertya	600 db		
Égetett szűrőhomok 1. szűrőtöltet (Méret: 0,6-1,2 mm)	5.300 kg		
Égetett szűrőhomok 2. szűrőtöltet (Méret: 3,0-5,0 mm)	1.900 kg		
Zöldüveg 1. szűrőtöltet (Méret: 0,5-1,0/1,2 mm)	500 kg		
Zöldüveg 2. szűrőtöltet (Méret: 2,0-6,0 mm)	180 kg		
Szállítási költség	1 db		
Mindösszesen nettó összár Ft:			

Áfa mértéke: %

Nyilatkozom, hogy a fentiek szerinti ajánlatomat az ajánlattételi felhívásban rögzített feltételek figyelembevételével és elfogadásával teszem.

Dátum:

Aláírás

Referencia-nyilatkozat

Alulírott (név), mint
a(z) (cégnév, székhely)

az alkalmassági minimumkövetelmény vonatkozásában ajánlattevő szervezet cégjegyzésre jogosult képviselője kijelentem, hogy az eljárást megindító felhívás feladásának napjától visszafelé számított 3 (három) évben teljesített a beszerzés tárgyára (Szűrőgyertya, égetett szűrőhomok, zöldüveg beszerzés) vonatkozó referenciáink a következőképpen alakultak:

A szerződést kötő másik fél megnevezése, címe, a szerződést kötő másik fél részéről a referenciát kiállító személy elérhetősége	A szerződés tárgya	Teljesítés ideje (kezdő és befejező időpont évben, hónapban, napban megadva)	Szerződés értéke

Jelen nyilatkozat aláírásával nyilatkozom továbbá, hogy a teljesítés a szerződésnek megfelelően történt.

Kelt:, 2026. év hó nap

.....
cégszerű aláírás

NYILATKOZAT

a

„Szűrőgyertya, égetett szűrőhomok, zöldüveg beszerzés” tárgyban kiírt ajánlatkérésben meghatározott feltételek elfogadásáról

Ajánlattevő neve: _____
 Ajánlattevő székhelye: _____
 A cég képviselője (ügyvezető): _____
 Adószáma: _____
 Cégjegyzékszám: _____
 Bankszámlaszám: _____
 Kapcsolattartó neve: _____
 Kapcsolattartó telefonszám: _____
 Kapcsolattartó e-mail címe: _____

Alulírott, mint a _____ megnevezésű ajánlattevő cég képviselője ezúton nyilatkozom, hogy

- cégünk nem áll végelszámolás alatt, ellene sem csődeljárás, sem felszámolási eljárás nem folyik, nem áll fenn tartozása az ajánlatkérő székhelye szerinti (Szeged) önkormányzat adóhatóságával szemben,
- a fenti tárgyban adott ajánlatunk nyertessége esetén elfogadjuk az eljárás során rendelkezésünkre bocsátott ajánlatkérésben és dokumentációban (valamint az esetlegesen kibocsátott kiegészítő tájékoztatásban) meghatározott valamennyi feltételt (különös tekintettel a garancia vállalás időtartamára) az előírt határidőnek megfelelően, fenntartások és korlátozások nélkül az ajánlatunkban szereplő összegért a munkát elvégezzük,
- a teljesítés alább megjelölt részei tekintetében alvállalkozót kívánunk igénybe venni:
 - munkanem:
 - munkanem:
- csatolt szerződéstervezetet elfogadom.

Elektronikus aláírással rendelkezem: IGEN / NEM (a megfelelő aláhúzendó)

A teljesítése során kapcsolattartásra kijelölt személy:

név:
 telefon/telefax:
 e-mail:

Kelt: _____

.....
 cégszerű aláírás

ÁTLÁTHATÓSÁGI NYILATKOZAT

a nemzeti vagyronról szóló 2011. évi CXCVI. törvény 3. § (1) bekezdése 1. pontjának való megfelelésről

I. Törvény erejénél fogva átlátható szervezetek

Alulírott,(név)....., mint a(cég)név.....(adószám)..... törvényes képviselője nyilatkozom, hogy az általam képviselt szervezet a nemzeti vagyronról szóló 2011. évi CXCVI. törvény 3. § (1) bekezdés 1. a) pontja szerint (aláhúzendó)

- a költségvetési szerv,
 - köztisztviselő,
 - helyi önkormányzat,
 - nemzetiségi önkormányzat
 - egyházi jogi személy,
 - olyan gazdálkodó szervezet, amelyben az állam / [önkormányzat megnevezése] helyi önkormányzat külön-külön vagy együtt 100%-os részesedéssel rendelkezik,
 - az Európai Gazdasági Térségről szóló megállapodásban részes állam [az állam megnevezése] szabályozott piacára bevezetett nyilvánosan működő részvénytársaság,
- ezért átlátható szervezetnek minősül.

II. Az I. pont alá nem tartozó jogi személyek vagy jogi személyiséggel nem rendelkező gazdálkodó szervezetek

1. Alulírott (név), mint a (cégnév), (adószám) törvényes képviselője nyilatkozom, hogy az általam képviselt szervezet a nemzeti vagyronról szóló 2011. évi CXCVI. törvény 3. § (1) bekezdése 1. b) pontja szerint átlátható szervezetnek minősül, az alábbiak szerint:

a) az általam képviselt szervezet olyan belföldi vagy külföldi jogi személy vagy jogi személyiséggel nem rendelkező gazdálkodó szervezet, amely megfelel a következő feltételeknek:

aa) tulajdonosi szerkezete, a pénzmosás és a terrorizmus finanszírozása megelőzéséről és megakadályozásáról szóló törvény szerint meghatározott tényleges tulajdonosa megismerhető, amelyről a 2. pontban nyilatkozom, ÉS

ab) az Európai Unió tagállamában/ az Európai Gazdasági Térségről szóló megállapodásban részes államban/ a Gazdasági Együttműködési és Fejlesztési Szervezet tagállamában/ olyan államban rendelkezik adóilletőséggel, amellyel Magyarországnak a kettős adóztatás elkerüléséről szóló egyezménye van [ALÁHÚZANDÓ], és ez az ország: [ország megnevezése], ÉS

ac) nem minősül a társasági adóról és az osztalékadóról szóló törvény szerint meghatározott ellenőrzött külföldi társaságnak, amelyről a 3. pontban nyilatkozom ÉS

ad) az általam képviselt szervezetben közvetlenül vagy közvetetten több mint 25%-os tulajdonnal, befolyással vagy szavazati joggal bíró jogi személy, jogi személyiséggel nem rendelkező gazdálkodó szervezet tekintetében az aa), ab) és ac) alpont szerinti feltételek fennállnak, amelyről a 4. pontban nyilatkozom.

2. Nyilatkozat tényleges tulajdonosról

Az általam képviselt szervezetnek a pénzmosás és a terrorizmus finanszírozása megelőzéséről és megakadályozásáról szóló 2017. évi LIII. törvény 3. § 38. pontja alapján a következő természetes személy(ek) a tényleges tulajdonosa(i)¹:

¹ Tényleges tulajdonos:

a) az a természetes személy, aki jogi személyben vagy jogi személyiséggel nem rendelkező szervezetben közvetlenül vagy - a Polgári Törvénykönyvről szóló 2013. évi V. törvény (a továbbiakban: Ptk.) 8:2. § (4) bekezdésében meghatározott módon - közvetve a szavazati jogok vagy a tulajdoni hányad legalább huszonöt százalékával rendelkezik, ha a jogi személy vagy jogi

Sorsz.	Tényleges tulajdonos	Adószám/adóazonosító	Tulajdoni hányad

3. Nyilatkozat a külföldi ellenőrzött társasági minősítésről:

- 3.1. Amennyiben a pályázó nem magyarországi székhelyű, és üzletvezetésének helye külföldön van, és székhelye, illetősége az Európai Unió tagállamában, az OECD tagállamában vagy olyan államban van, amellyel Magyarországnak hatályos egyezménye van a kettős adóztatás elkerülésére, kérjük adja meg a pályázat benyújtásának évétől kezdődően az utolsó lezárt adóévig, hogy a gazdálkodó szervezet és az adott államban lévő kapcsolt vállalkozásai által együttesen saját eszközzel és munkaviszonyban foglalkoztatott munkavállalókkal végzett termelő, feldolgozó, mezőgazdasági, szolgáltató, befektetői, valamint kereskedelmi tevékenységéből származó bevétele hány százaléka az összes bevételének, az alábbiak szerint *(amennyiben több gazdálkodó szervezet van, kérjük újabb táblázat kitöltését)*:

adóév	Gazdálkodó szervezet neve	Az illetőség szerinti országban termelő, feldolgozó, mezőgazdasági, szolgáltató, befektetői, valamint kereskedelmi tevékenységéből származó bevételének aránya az összes bevételhez képest
(utolsó lezárt adóév)		

- 3.2. Amennyiben a pályázó magyarországi székhellyel rendelkezik, nem külföldi ellenőrzött társaság.

4. Nyilatkozat a közvetlenül vagy közvetetten több mint 25%-os tulajdonnal, befolyással, szavazati joggal bíró államháztartáson kívüli jogi személy vagy jogi személyiséggel nem rendelkező gazdálkodó szervezet átláthatóságáról

személyiséggel nem rendelkező szervezet nem a szabályozott piacon jegyzett társaság, amelyre a közösségi jogi szabályozással vagy azzal egyenértékű nemzetközi előírásokkal összhangban lévő közzétételi követelmények vonatkoznak, b) az a természetes személy, aki jogi személyben vagy jogi személyiséggel nem rendelkező szervezetben - a Ptk. 8:2. § (2) bekezdésében meghatározott - meghatározó befolyással rendelkezik, c) az a természetes személy, akinek megbízásából valamely üzleti megbízást végrehajtanak, vagy aki egyéb módon tényleges irányítást, ellenőrzést gyakorol a természetes személy ügyfél tevékenysége felett, d) alapítványok esetében az a természetes személy, da) aki az alapítvány vagyona legalább huszonöt százalékának a kedvezményezettje, ha a leendő kedvezményezettek már meghatározták, db) akinek érdekében az alapítványt létrehozták, illetve működtetik, ha a kedvezményezettek még nem határozták meg, vagy dc) aki tagja az alapítvány kezelő szervének, vagy meghatározó befolyást gyakorol az alapítvány vagyonának legalább huszonöt százaléka felett, illetve az alapítvány képviselőjében eljár, e) bizalmi vagyonkezelési szerződés esetében ea) a vagyonrendelő, valamint annak a) vagy b) pont szerinti tényleges tulajdonosa, eb) a vagyonkezelő, valamint annak a) vagy b) pont szerinti tényleges tulajdonosa, ec) a kedvezményezett vagy a kedvezményezettek csoportja, valamint annak a) vagy b) pont szerinti tényleges tulajdonosa, továbbá ed) az a természetes személy, aki a kezelt vagyon felett egyéb módon ellenőrzést, irányítást gyakorol, továbbá f) az a) és b) pontban meghatározott természetes személy hiányában a jogi személy vagy jogi személyiséggel nem rendelkező szervezet vezető tisztségviselője;

- 4.1. A közvetlenül vagy közvetetten több mint 25%-os tulajdonnal, befolyással, szavazati joggal bíró jogi személy vagy jogi személyiséggel nem rendelkező gazdálkodó szervezet(ek) és adóilletőségük:

Sorsz.	Gazdálkodó szervezet neve	Adószám	Részesedés mértéke %-ban	Adóilletősége

- 4.2. A közvetlenül vagy közvetetten több mint 25%-os tulajdonnal, befolyással, szavazati joggal bíró jogi személy vagy jogi személyiséggel nem rendelkező gazdálkodó szervezet tényleges tulajdonosa(i):

Sorsz.	Gazdálkodó szervezet neve	Tényleges tulajdonos(ok)	Adószám/adóazonosító	Tulajdoni hányad

- 4.3. A közvetlenül vagy közvetetten több mint 25%-os tulajdonnal, befolyással, szavazati joggal bíró jogi személy vagy jogi személyiséggel nem rendelkező gazdálkodó szervezet a társasági adóról és az osztalékadóról szóló 1996. évi LXXXI. törvény 4. § 11. pontja szerinti ellenőrzött külföldi társasági² minősítése

² Ellenőrzött külföldi társaság:

- a) a belföldi illetőségű adózónak és a külföldi vállalkozónak nem minősülő külföldi személy, amely tekintetében az adózó (önmagában vagy kapcsolt vállalkozásaival együttesen)
- aa) a szavazati jogok 50 százalékát meghaladó közvetlen vagy közvetett részesedéssel rendelkezik, vagy
- ab) a jegyzett tőkéből 50 százalékot meghaladó közvetlen vagy közvetett részesedéssel rendelkezik, vagy
- ac) adózott nyereségéből 50 százalékot meghaladó részre jogosult, abban az adóévben, amelyben a külföldi személy által ténylegesen megfizetett társasági adónak megfelelő adó kisebb, mint az a különbözet, amellyel az a társasági adó, amelyet az illetősége szerinti államot Magyarországnak feltételezve fizetett volna, meghaladja a külföldi személy által megfizetett, társasági adónak megfelelő adót, valamint
- b) a belföldi illetőségű adózó külföldi telephelye abban az adóévben, amelyben a külföldi telephely által megfizetett társasági adónak megfelelő adó kisebb, mint az a különbözet, amellyel az a társasági adó, amelyet a telephely szerinti államot Magyarországnak feltételezve fizetett volna, meghaladja a külföldi telephely által megfizetett társasági adónak megfelelő adót, azzal, hogy
- c) nem minősül ellenőrzött külföldi társaságnak a külföldi személy, illetve a külföldi telephely abban az adóévben, amelyben kizárólag valódi jogügyletből, valódi jogügyletek sorozatából származó jövedelemmel rendelkezik, amelyet az adózó igazol,
- d) a c) pont alkalmazásában egy jogügylet vagy jogügyletek sorozata akkor nem valódi, ha
- da) elsődlegesen adóelőny elérése céljából hajtják végre, és
- db) a külföldi személynél vagy a külföldi telephelynél nem lennének a jövedelemszerzéshez kapcsolódó eszközök és kockázatok, ha egy belföldi illetőségű adózó nem látná el mindazokat a jelentős személyi funkciókat, amelyek az említett eszközök és kockázatok szempontjából lényegesek, és amelyek nagymértékben hozzájárulnak a külföldi személy vagy a külföldi telephely jövedelemszerzéséhez,
- e) nem minősül ellenőrzött külföldi társaságnak az a külföldi személy vagy külföldi telephely abban az adóévben,
- ea) amelyben a külföldi személy adóügyi illetősége, a külföldi telephely fekvése szerinti állam jogszabályai alapján megállapított adózás előtti eredménye a 243.952.500 forint összeghatárt meg nem haladó nyereség és a nem kereskedelmi tevékenységből származó jövedelme a 23.495.250 forint összeghatárt meg nem haladó nyereség, vagy
- eb) amelyben a külföldi személy adóügyi illetősége, a külföldi telephely fekvése szerinti állam jogszabályai alapján megállapított adózás előtti nyeresége nem haladja meg az elszámolt működési költségei 10 százalékát,
- f) az e) pont ea) alpontja alkalmazásában nem kereskedelmi tevékenységből származó jövedelemnek minősül
- fa) a kamat,
- fb) a pénzügyi eszközökből származó jövedelem,
- fc) a szellemi alkotások jogából származó jövedelem,
- fd) a részvény, részesedés tartásából és kivezetéséből származó jövedelem,

Amennyiben a 3.1. pontban felsorolt gazdálkodó szervezetek székhelye, illetősége az Európai Unió tagállamában, az OECD tagállamában vagy olyan államban van, amellyel Magyarországnak hatályos egyezménye van a kettős adóztatás elkerülésére, kérjük adja meg a pályázat benyújtásának évétől kezdődően az utolsó lezárt adóévig, hogy a gazdálkodó szervezet és az adott államban lévő kapcsolt vállalkozásai által együttesen saját eszközzel és munkaviszonyban foglalkoztatott munkavállalókkal végzett termelő, feldolgozó, mezőgazdasági, szolgáltató, befektetői, valamint kereskedelmi tevékenységéből származó bevétele hány százaléka az összes bevételének, az alábbiak szerint *(amennyiben több gazdálkodó szervezet van, kérjük újabb táblázat kitöltését)*:

adóév	Gazdálkodó szervezet neve	Az illetőség szerinti országban termelő, feldolgozó, mezőgazdasági, szolgáltató, befektetői, valamint kereskedelmi tevékenységéből származó bevételének aránya az összes bevételhez képest
...		
...		
(utolsó lezárt adóév)		

4.4. Amennyiben a 3.1. pontban felsorolt gazdálkodó szervezetek székhelye, illetősége az Európai Unió tagállamában, az OECD tagállamában vagy olyan államban van, amellyel Magyarországnak hatályos egyezménye van a kettős adóztatás elkerülésére, kérjük adja meg a pályázat benyújtásának évétől kezdődően az utolsó lezárt adóévig, hogy a gazdálkodó szervezet és az adott államban lévő kapcsolt vállalkozásai által együttesen saját eszközzel és munkaviszonyban foglalkoztatott munkavállalókkal végzett termelő, feldolgozó, mezőgazdasági, szolgáltató, befektetői, valamint kereskedelmi tevékenységéből származó bevétele hány százaléka az összes bevételének, az alábbiak szerint *(amennyiben több gazdálkodó szervezet van, kérjük újabb táblázat kitöltését)*:

adóév	Gazdálkodó szervezet neve	Az illetőség szerinti országban termelő, feldolgozó, mezőgazdasági, szolgáltató, befektetői, valamint kereskedelmi tevékenységéből származó bevételének aránya az összes bevételhez képest
...		
...		
...		
(utolsó lezárt adóév)		

fe) a pénzügyi lízing tevékenységéből származó jövedelem,

ff) a biztosítási, banki és egyéb pénzügyi tevékenységekből származó jövedelem,

fg) az a jövedelem, amely áruk és szolgáltatások kapcsolt vállalkozások számára történő értékesítéséből, kapcsolt vállalkozásoktól történő beszerzéséből származik, amennyiben az ilyen jövedelmet szerző személy ahhoz kapcsolódva nem, vagy csak kis mértékben valósít meg hozzáadott gazdasági értéket,

g) az e) pont eb) pontja alkalmazásában a működési költségek nem foglalják magukban a külföldi személy adóügyi illetősége, a külföldi telephely fekvése szerinti ország határain kívül értékesített áruk bekerülési értékét, valamint a kapcsolt vállalkozások részére teljesített kifizetések alapján elszámolt költséget, ráfordítást,

h) nem minősül ellenőrzött külföldi társaságnak az a külföldi telephely, amely olyan az Európai Unió vagy az Európai Gazdasági Térség tagállamának nem minősülő államban fekszik, amellyel Magyarországnak a külföldi telephely jövedelmét a magyar társasági adózás alól mentesítő rendelkezést tartalmazó egyezménye áll fenn, és amely az említett egyezmény szerint telephelynek minősül.

Amennyiben a társaság tulajdonosai nem tényleges tulajdonosok, úgy a tényleges tulajdonos személyét a nyilatkozat mellékletét képező cégháló-minta alapján is be kell mutatni a nyilatkozat tevőnek és a nyilatkozathoz csatolnia kell a társaság és a részes társaságok 30 napnál nem régebbi teljes cégkivonatát.

III. Civil szervezetek, vízitársulatok

1. Alulírott,(név)....., mint a(civil szervezet, vízitársulat neve)(adószám) törvényes képviselője nyilatkozom, hogy az általam képviselt szervezet az államháztartásról szóló 2011. évi CXCV. törvény 50. § (1) bekezdés c) pontjának megfelelő, azaz a nemzeti vagyonról szóló 2011. évi CXCVI. törvény 3. § (1) bekezdés 1. c) pontja szerint átlátható szervezetnek minősül, az alábbiak szerint:

a) Az általam képviselt szervezet vezető tisztségviselői:

Sorsz.	Vezető tisztségviselő	Adószám/adóazonosító

b) Az általam képviselt szervezet, valamint az III.1.a) pont szerinti vezető tisztségviselői az alábbi szervezet(ek)ben rendelkeznek 25%-ot meghaladó részesedéssel:

Sorsz.	Vezető tisztségviselő	Szervezet neve	Adószám	Részesedés mértéke

- c) A III.1.b) pont szerinti szervezet(ek) átlátható szervezetek, azaz
ca) tulajdonosi szerkezete, a pénzmosás és a terrorizmus finanszírozása megelőzéséről és megakadályozásáról szóló törvény szerint meghatározott tényleges tulajdonosa megismerhető, amelyről a 2. pontban nyilatkozom,
cb) az Európai Unió tagállamában, az Európai Gazdasági Térségről szóló megállapodásban részes államban, a Gazdasági Együttműködési és Fejlesztési Szervezet tagállamában, olyan államban rendelkezik adóilletőséggel, amellyel Magyarországnak a kettős adóztatás elkerüléséről szóló egyezménye van, amelyről a 3. pontban nyilatkozom,
cc) nem minősül a társasági adóról és az osztalékadóról szóló törvény szerint meghatározott ellenőrzött külföldi társaságnak, amelyről a 3. pontban nyilatkozom,
cd) a szervezetben közvetlenül vagy közvetetten több mint 25%-os tulajdonnal, befolyással vagy szavazati joggal bíró jogi személy, jogi személyiséggel nem rendelkező gazdálkodó szervezet tekintetében az *ca)*, *cb)* és *ac)* alpont szerinti feltételek fennállnak, amelyről a 4. pontban nyilatkozom.

2. Nyilatkozat tényleges tulajdonosról

A III.1.b) pont szerinti szervezetnek a pénzmosás és a terrorizmus finanszírozása megelőzéséről és megakadályozásáról szóló 2017. évi LIII. törvény 3. § 38. pontja alapján a következő természetes személy(ek) a tényleges tulajdonosa(i):

Sorsz.	Tényleges tulajdonos	Adószám/adóazonosító	Tulajdoni hányad

3. Nyilatkozat tényleges tulajdonosról

A III.1.b) pont szerinti szervezetnek a pénzmosás és a terrorizmus finanszírozása megelőzéséről és megakadályozásáról szóló 2017. évi LIII. törvény 3. § 38. pontja alapján a következő természetes személy(ek) a tényleges tulajdonosa(i):

Sorsz.	Tényleges tulajdonos	Adószám/adóazonosító	Tulajdoni hányad

4. Nyilatkozat a III.1. b) pont szerinti szervezet átláthatóságáról

4.1. A III.1.b) pont szerinti szervezet(ek) adóilletősége

Sorsz.	Gazdálkodó szervezet neve	Adószám	Részesedés mértéke %-ban	Adóilletősége

4.2. A III.1.b) pontszerinti szervezetek ellenőrzött külföldi társasági minősítése

Amennyiben a 3.1. pontban felsorolt gazdálkodó szervezetek székhelye, illetősége az Európai Unió tagállamában, az OECD tagállamában vagy olyan államban van, amellyel Magyarországnak hatályos egyezménye van a kettős adóztatás elkerülésére, kérjük adja meg a pályázat benyújtásának évétől kezdődően az utolsó lezárt adóévig, hogy a gazdálkodó szervezet és az adott államban lévő kapcsolt vállalkozásai által együttesen saját eszközzel és munkaviszonyban foglalkoztatott munkavállalókkal végzett termelő, feldolgozó, mezőgazdasági, szolgáltató, befektetői, valamint kereskedelmi tevékenységéből származó bevétele hány százaléka az összes bevételének, az alábbiak szerint (amennyiben több gazdálkodó szervezet van, kérjük újabb táblázat kitöltését):

adóév	Gazdálkodó szervezet neve, adószáma	Az illetőség szerinti országban termelő, feldolgozó, mezőgazdasági, szolgáltató, befektetői, valamint kereskedelmi tevékenységéből származó bevételének aránya az összes bevételhez képest
(pályázat benyújtásának éve)		
...		
...		
...		
(utolsó lezárt adóév)		

5. Nyilatkozat azoknak a szervezeteknek az átláthatóságáról, amelyek közvetlenül vagy közvetetten több mint 25%-os tulajdonnal, befolyással vagy szavazati joggal rendelkeznek olyan gazdálkodó szervezetben, amelyben a civil szervezet, vízitársulat vagy ezek vezető tisztségviselői 25%-ot meghaladó részesedéssel rendelkeznek

Sorsz.	Gazdálkodó szervezet neve	Adószám	Részesedés mértéke %-ban	Adóilletősége	tényleges tulajdonos(ok)	tényleges tulajdonos adószáma

--	--	--	--	--	--	--

adóév	Gazdálkodó szervezet neve, adószáma	termelő, feldolgozó, mezőgazdasági, szolgáltató, befektetői, valamint kereskedelmi tevékenységéből származó bevételének aránya az összes bevételhez képest
(pályázat benyújtásának éve)		
...		
...		
...		
(utolsó lezárt adóév)		

Nyilatkozom továbbá, hogy a felsorolt követelményeknek az általam képviselt szervezet a /1097-11/2026/ALT iktatószámú pályázat benyújtása/ajánlat tétele/ szerződéskötés időpontjában (.....éééé.hh.nn) is megfelelt.

Kijelentem, hogy az általam képviselt szervezet alapító (létesítő) okirata, illetve külön jogszabály szerinti nyilvántartásba vételt igazoló okirata alapján jogosult vagyok a szervezet képviselőjére (és cégjegyzésére).

Jelen nyilatkozat aláírásával nyilatkozom továbbá, hogy ha az adataimban bármilyen változás következik be, akkor köteles vagyok erről a Szegedi Sport és Fürdők Kft.-t, legkésőbb a változás bekövetkezését követő 8 napon belül új nyilatkozat kitöltésével értesíteni.

.....
cégszerű aláírás

ADÁSVÉTELI SZERZŐDÉS

Amely létrejött egyrészről a

Szegedi Sport és Fürdők Kft.

Székhelye: 6726 Szeged, Temesvári krt. 33.

Képviseli: Dr. Pappné Dr. Nagy Katalin ügyvezető igazgató

Adószám: 11090081-2-06,

mint **Vevő** (a továbbiakban: Vevő);

másrészről a

.....

Székhelye:

Képviseli:

Bankszámlaszáma:

Adószám:

Cégjegyzékszám:

mint **Eladó** (a továbbiakban: Eladó)

(a továbbiakban együttesen: Felek) között alulírott helyen és időben, az alábbi feltételek szerint:

1. A szerződő Felek rögzítik, hogy a Vevő a Beszerzési Szabályzata alapján a beszerzés értékére tekintettel beszerzési eljárást folytatott le „**Szűrőgyertya, égetett szűrőhomok, zöldüveg beszerzés**” tárgyban.
2. A jelen szerződés, a **24/2026/KÖZP/beszerz** számú beszerzési eljárás ajánlatkérése, dokumentációja, Eladó ajánlatának tartalma és az ajánlatkérői döntést tartalmazó dokumentum alapján jött létre, mely dokumentumok a szerződés elválaszthatatlan részét képezik, a szerződés mellékletének minősülnek, a szerződéshez való közvetlen csatolás nélkül is.
3. A szerződő felek rögzítik, hogy Vevő által kiírt ajánlatkérésére Eladó ajánlatot nyújtott be. Az ajánlatkérő az ajánlatkérésre érkezett ajánlatok elemzése után a legalacsonyabb mindösszesen nettó összár bírálati szempont figyelembevételével, az eljárás nyerteséül Eladót választotta.
4. Eladó eladja, Vevő pedig megveszi az alábbi új és hibátlan termékeket (továbbiakban együtt: **Termék**):

Tétel:	Mennyiség	Nettó egységár Ft	Nettó összár Ft
Szűrőgyertya	600 db		
Égetett szűrőhomok 1. szűrőtöltet (Méret: 0,6-1,2 mm)	5.300 kg		
Égetett szűrőhomok 2. szűrőtöltet (Méret: 3,0-5,0 mm)	1.900 kg		
Zöldüveg 1. szűrőtöltet (Méret: 0,5-1,0/1,2 mm)	500 kg		
Zöldüveg 2. szűrőtöltet (Méret: 2,0-6,0 mm)	180 kg		
Szállítási költség	1 db		
Mindösszesen nettó összár Ft:			

5. A Termék kölcsönösen kialakított vételára összesen **nettó** Ft + **ÁFA**, azaz **bruttó** Ft, azaz bruttó**forint**, amely összeg a szerződés teljesítésével összefüggő összes adót, vámot, illetéket, engedélyezési díjat, szállítási költséget, stb. teljes mértékben tartalmazza, melyeket az Eladó viseli, kivéve azokat, amelyet valamely jogszabály kötelezően a Vevő terhére állapít meg.
6. A Vevő a vételár megfizetésére vonatkozó kötelezettségét, a teljesítést követően, az Eladó által kiállított számla kézhezvételét követően az Eladó számú bankszámlaszámára történő 30 napos banki átutalással teljesíti. Átvételnek számít az elektronikus számlázási rendszeren keresztül megküldött számla is (szamla@szegedsport.hu)
7. Teljesítés helye: a Vevő Városi Sportcsarnok (6726 Szeged, Temesvári krt. 33.) telephelye. A lepakolás az Eladó feladata és költsége.
8. Teljesítés határideje: a szerződés aláírását követő 4 hét, de előteljesítés lehetséges.
9. A Terméket Eladó a Vevő részére szállítólevéllel adja át, amely dokumentum, valamint a Vevő részére kiállított számla szolgál a jótállás érvényesítésére.
10. A minőségvizsgálás helye a Vevő telephelye. Amennyiben a Termék mennyisége, illetve minősége nem felel meg a szállítólevélen vagy a számlán feltüntetetteknek, úgy a Vevő köteles kifogásait az Eladóval – jegyzőkönyv egyidejű felvétele mellett – haladéktalanul közölni.
11. Vevő részéről teljesítésigazolás kiállítására jogosult:

Zaka Norbert, elérhetősége:

Eladó képviselője:, elérhetősége:
12. A Vevő jogosult a jogszabályokban biztosított egyéb, a minőségi hibából adódó szavatossági igényeit érvényesíteni.
13. Jótállás: 12 hónap. Jótállási kifogás esetén a Megrendelő általi bejelentésétől számított 5 munkanapon belül Vállalkozónak meg kell kezdenie a hiba elhárítását. A jótállási feltételek késedelmes teljesítése esetén Vevő jogosult kötbért érvényesíteni, amely a késedelemmel leszállított tétel nettó értékének napi 1%-a, de max. a teljes szerződés nettó értékének 20%-a.
14. Eladó nem teljesítése, vagy késedelmes teljesítése esetén a Vevő kötbérre jogosult.

Teljesítés elmaradásához vagy a késedelmes teljesítéshez fűződő kötbér: A Vevő az Eladó működési körében bekövetkezett okból eredő 5 napot meghaladó késedelem esetén jogosult a szerződéstől elállni. A szerződés teljesítésének az Eladó érdekkörében felmerülő okból bekövetkező ellehetetlenülése esetén az Eladó a szerződéses ellenérték 20 %-ának megfelelő meghiúsulási kötbért köteles fizetni 30 napon belül a Vevő számlája alapján.

Késedelmi kötbér: A Felek megállapodnak abban, hogy Vevő az Eladó szállítási határidőn túli, bizonyítottan az ő hibájából eredő késedelmes teljesítés esetén, a késedelemmel érintett napokra a nettó szerződéses ellenérték 2 %-ának, de maximum a nettó szerződéses ellenérték 20 %-ának megfelelő késedelmi kötbért érvényesíthet, mely a végszámla összegéből kerül levonásra.
15. Az átadás időpontjától kezdődően a Vevő viseli a Termékek megrongálódásának vagy értékcsökkenésének veszélyét (a kárveszélyt).

Az Eladó saját költségén köteles gondoskodni arról, hogy a Terméket olyan csomagolással ellátva adja át, amely alkalmas arra, hogy az a Terméket a szállítás során megóvja.
16. Eladó köteles a Termék fajtájától függő magyar nyelvű részletes használati és kezelési útmutatót, tájékoztatót a Termékhez mellékelve a Vevőnek a Termék átadásával egyidejűleg átadni. Import Termék esetén az eredeti idegen nyelvű útmutatót és az azzal azonos tartalmú magyar nyelvű kezelési útmutatót is köteles a Vevő részére átadni.

17. Szerződő Felek vállalják, hogy a szerződés teljesítése során megfelelnek az Európai Parlament és a Tanács 2016/679 Rendeletének (GDPR) és a végrehajtására kiadott hazai jogszabályoknak (különösen az információs önrendelkezési jogról és az információszabadságról szóló 2011. évi CXII. törvénynek /Info. törvény/). Felek egyezően rögzítik, hogy a jelen szerződés megkötése és teljesítése során természetes személy alkalmazottjaik, cégképviselőik, közreműködőik (a továbbiakban együttesen: Közreműködő) személyes adata kerülhet közlésre. Saját Közreműködője tekintetében mindegyik Fél adatkezelő. A Felek a jelen Szerződés aláírásával kijelentik, hogy a jelen pontban foglaltakról adatkezelőként a saját Közreműködőiket igazolható módon tájékoztatták. Az adatkezelés célja: A szerződés teljesítése, a teljesítéshez szükséges kommunikáció, kapcsolattartás biztosítása, a szerződéses kapcsolathoz kapcsolódó számlázás, számviteli kötelezettség teljesítése. A kezelt adatok kategóriái: név, beosztás, munkahely, elérhetőség. Az adatkezelés jogalapja: jogos érdek. Az adatok forrása: a szerződő Fél, mint adatkezelő. A szerződés teljesítéséhez kapcsolódó iratok vonatkozásában az adatok tárolásának időtartama a szerződés megszűnését követő 5 év. A számlázáshoz kapcsolódó adatok tárolásának időtartama 8 év.
18. A szerződő Felek megállapodnak abban, hogy a szerződés teljesítése során a hatályos jogszabályok szerint járnak el és céljuk, hogy a korrupcióellenes, a tisztességes piaci magatartást szabályozó, versenyjogi, valamint fogyasztóvédelmi szabályoknak, továbbá az üzleti etika általánosan elfogadott szabályainak megfeleljenek, a szerződés megkötése és teljesítése során ezeknek megfelelően járnak el.
19. Eladó tudomásul veszi, hogy a szerződésben feltüntetett nevek, telefonos és e-mailes elérhetőségek kizárólag a szerződés teljesítése érdekében használhatók fel, egyéb (pl. reklám) célból nem.
20. A Felek megállapodnak abban, hogy a jelen szerződéses jogviszonyból eredő vitás kérdéseiket peren kívül próbálják rendezni, megegyezés hiányában – a pertárgy értékétől függően – kikötik a Szegedi Járásbíróság, illetve a Szegedi Törvényszék kizárólagos illetékességét.
21. A jelen szerződésben nem szabályozott kérdések tekintetében a 2013.évi V. tv. (Ptk.) vonatkozó rendelkezései az irányadóak.
22. A jelen szerződést a Felek, mint akaratukkal mindenben megegyezőt – átolvasás és értelmezés után – helybenhagyólag aláírják.
23. Jelen szerződés 2 (kettő) eredeti példányban készült, 3 (három) számozott oldalt és 1 (egy) mellékletet tartalmaz. A Felek jelen szerződés aláírásával elismerik, hogy 1 (egy) eredeti példány a birtokukba került.

Szeged, 2026.

, 2026.

Vevő

Eladó

.....
 képviselőként
 Dr. Pappné Dr. Nagy Katalin
 ügyvezető igazgató

.....
 képviselőként